

Abwasserbauwerke und Netztopologie (Grundriss)

Bauliche Einheiten

Normschacht

Obj_Id:	AAANS1
Bezeichnung:	NS1
Baujahr:	1954
Dimension1:	1000
Dimension2:	800

Kanal

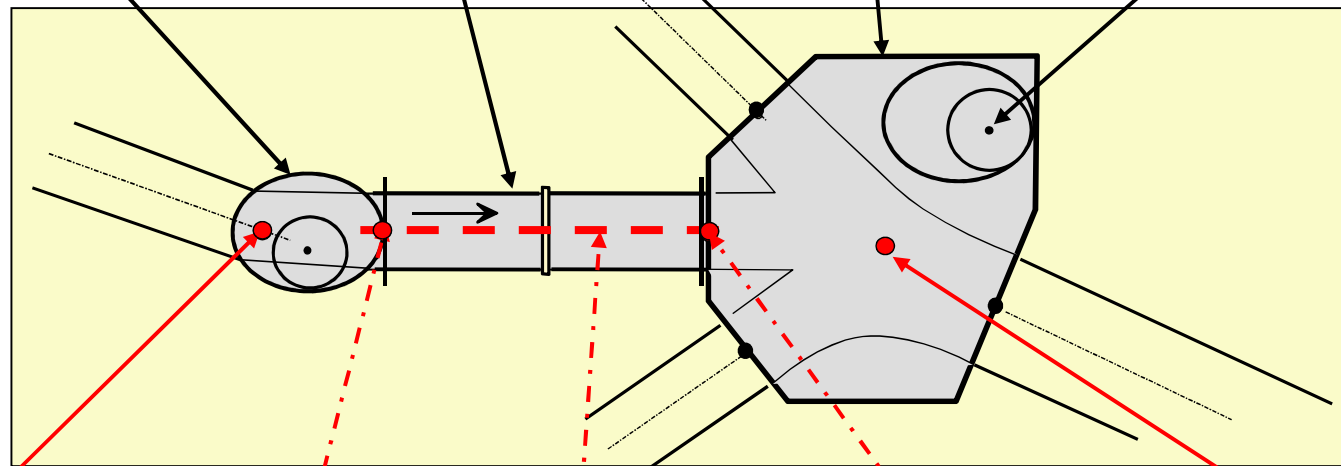
Obj_Id:	AAAKA1
Bezeichnung:	KA1
Baujahr:	1954
Nutzungsart:	Mischwasser

Spezialbauwerk

Obj_Id:	AAASB1
Bezeichnung:	SB1
Baujahr:	1969
Funktion:	Vereinigungsschacht

Deckel

Obj_Id:	AAADE2
Bezeichnung:	DE2
Koordinate-Ost:	645356
Koordinate-Nord:	234555
Kote:	527.4
FS_Abwasserbauwerk:	AAASB1



Abwasserknoten

Obj_Id:	AAAK1
Bezeichnung:	NS1
Koordinate-Ost:	645322
Koordinate-Nord:	234554
Sohlenkote:	524.9
FS_Abwasserbauwerk:	AAANS1

Haltungspunkt

Obj_Id:	HP1
Bezeichnung:	HP1
Kote:	524.6
FS_Abwasser-netzelement:	AAAK1

Haltung

Obj_Id:	AAAHA1
Bezeichnung:	NS1-SB1
Lichte_Hoehe:	600
FS_vonHaltungspunkt:	AAAHP1
FS_nachHaltungspunkt:	AAAHP2

Haltungspunkt

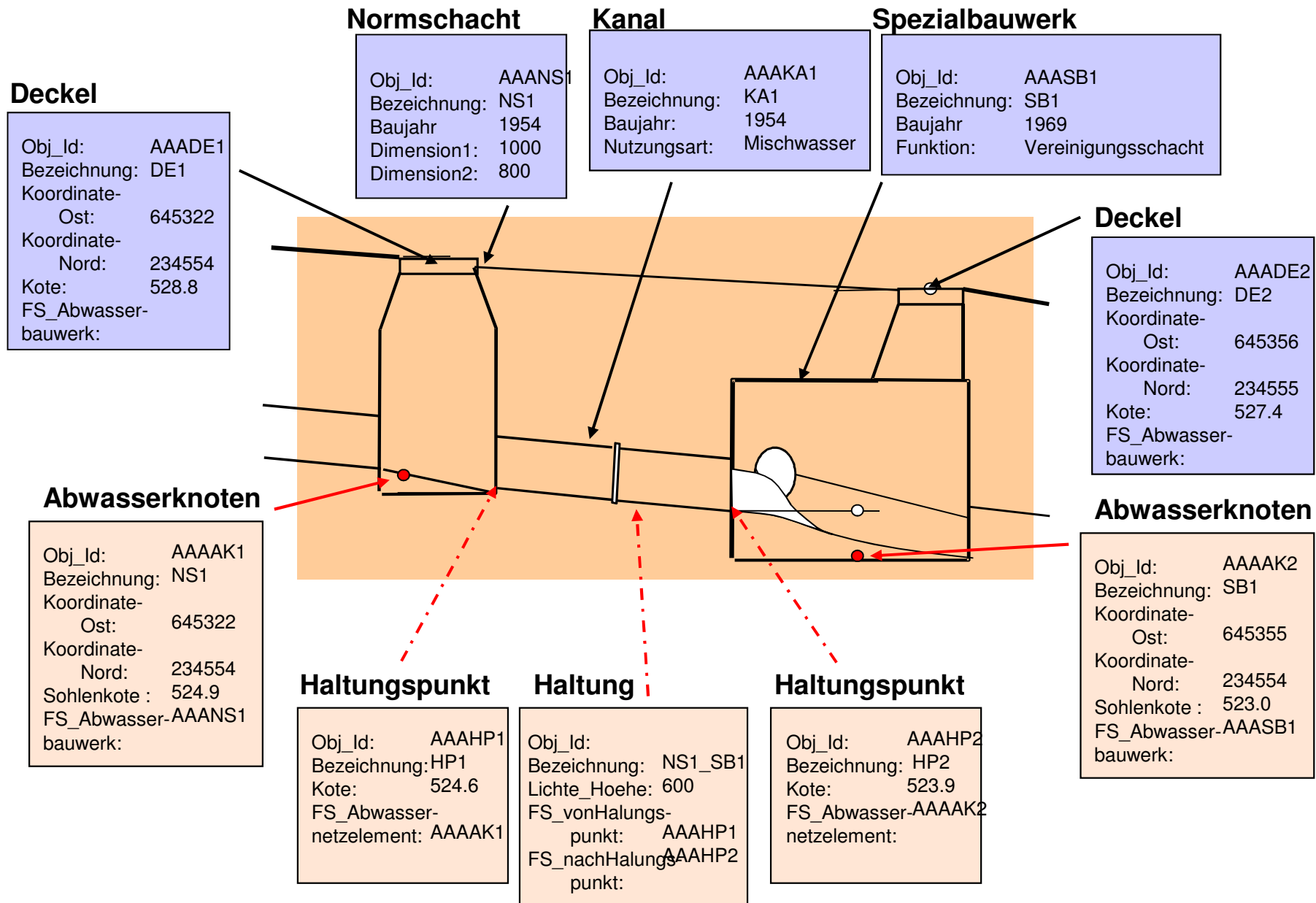
Obj_Id:	AAAHP2
Bezeichnung:	HP2
Kote:	523.9
FS_Abwasser-netzelement:	AAAK2

Abwasserknoten

Obj_Id:	AAAK2
Bezeichnung:	SB1
Koordinate-Ost:	645355
Koordinate-Nord:	234554
Sohlenkote:	523.0
FS_Abwasserbauwerk:	AAASB1

Hydraulische Berechnungs-Einheiten

Abwasserbauwerke und Netztopologie (Aufriss)



Kanal mit Gefälls- oder Materialwechsel

Abwasserknoten

Obj_Id:	AAAAK4
Bezeichnung:	NS2
Koordinate-Ost:	645260
Koordinate-Nord:	234554
Sohlenkote :	524.6
FS_Abwasser- bauwerk:	AAANS2

Abwasserknoten

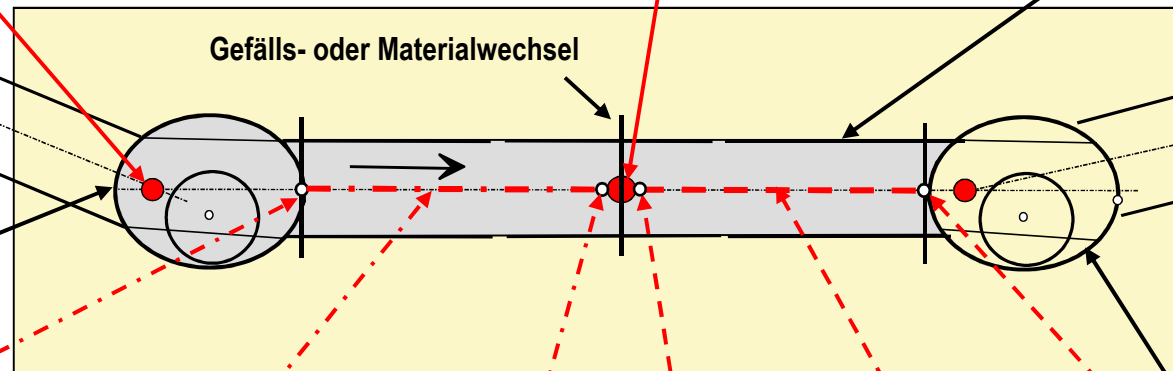
Obj_Id:	AAAAK3
Bezeichnung:	NS2_NS1
Koordinate-Ost:	645300
Koordinate-Nord:	234554
Sohlenkote :	523.8
FS_Abwasser- bauwerk:	AAAAK2

Kanal

Obj_Id:	AAAAK3
Bezeichnung:	NS2_NS1
Baujahr:	1954
Nutzungsart:	Mischwasser

Normschacht

Obj_Id:	AAANS2
Bezeichnung:	NS2
Baujahr:	1956
Dimension1:	1100
Dimension2:	900



Normschacht

Obj_Id:	AAANS1
Bezeichnung:	NS1
Baujahr:	1954
Dimension1:	1000
Dimension2:	800

Haltung

Obj_Id:	AAAHA3
Bezeichnung:	NS2_NS1_1
Lichte_Hoehe:	600
FS_vonHaltungspunkt:	AAHP1
FS_nachHaltungspunkt:	AAHP2

Haltung

Obj_Id:	AAAHA4
Bezeichnung:	NS2_NS1_2
Lichte_Hoehe:	600
FS_vonHaltungspunkt:	AAHP3
FS_nachHaltungspunkt:	AAHP1

Haltungspunkt

Obj_Id:	AAHP5
Bezeichnung:	HP5
Kote:	524.6
FS_Abwasser- netzelement:	AAAAK4

Haltungspunkt

Obj_Id:	AAHP6
Bezeichnung:	HP6
Kote:	523.9
FS_Abwasser- netzelement:	AAAAK3

Haltungspunkt

Obj_Id:	AAHP3
Bezeichnung:	HP3
Kote:	523.9
FS_Abwasser- netzelement:	AAAAK3

Haltungspunkt

Obj_Id:	AAHP4
Bezeichnung:	HP4
Kote:	523.1
FS_Abwasser- netzelement:	AAAAK1

Haltungspunkt

Obj_Id:	
Bezeichnung:	HP11
Koordinate_Ost:	645280
Koordinate_Nord:	234567.5

Abwasserknoten

Obj_Id:	AAAAK10
Bezeichnung:	NS3
Koordinate_Ost:	645280
Koordinate_Nord:	234568

Anschlussleitung

Haltung

Obj_Id:	AAAH
Bezeichnung:	A10
Lichte_Hoehe:	HA10
FS_vonHaltungs-	200
punkt:	AAAH
FS_nachHaltungs-	P11
punkt:	AAAH
	P10

Normschacht

Obj_Id:	AAANS3
Bezeichnung:	NS3
Funktion:	Schlammsammler

Haltungspunkt

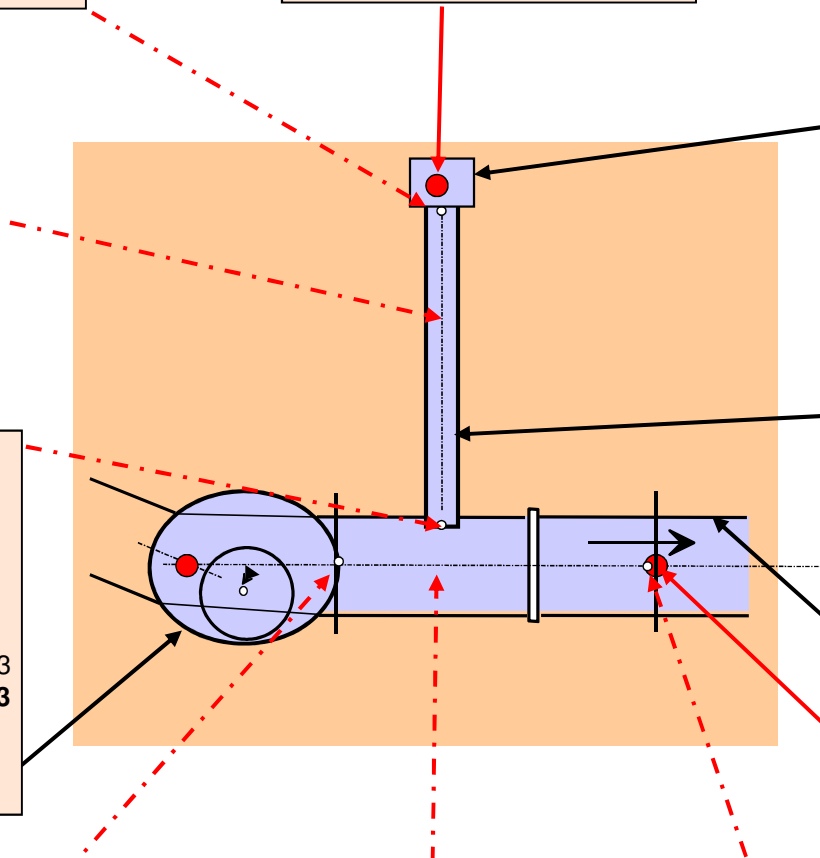
Obj_Id:	
Bezeichnung:	HP10
Kote:	524.6
Koordinate_Ost:	645280
Koordinate_Nord:	234554.3
FS_Abwasser-	AAHA3
netzelement:	

Kanal

Obj_Id:	AAAAK4
Bezeichnung:	KA4
Funktion_	
hierarchisch:	Anschlussleitung

Kanal

Obj_Id:	AAAAK3
Bezeichnung:	NS2_NS1
Funktion_	
hierarchisch:	Sammelkanal



Normschacht

Obj_Id:	AAANS2
Bezeichnung:	NS2

Haltungspunkt

Obj_Id:	AAAH ^{P5}
Bezeichnung:	HP5

Haltung

Obj_Id:	AAHA3
Bezeichnung:	NS2_NS1_1

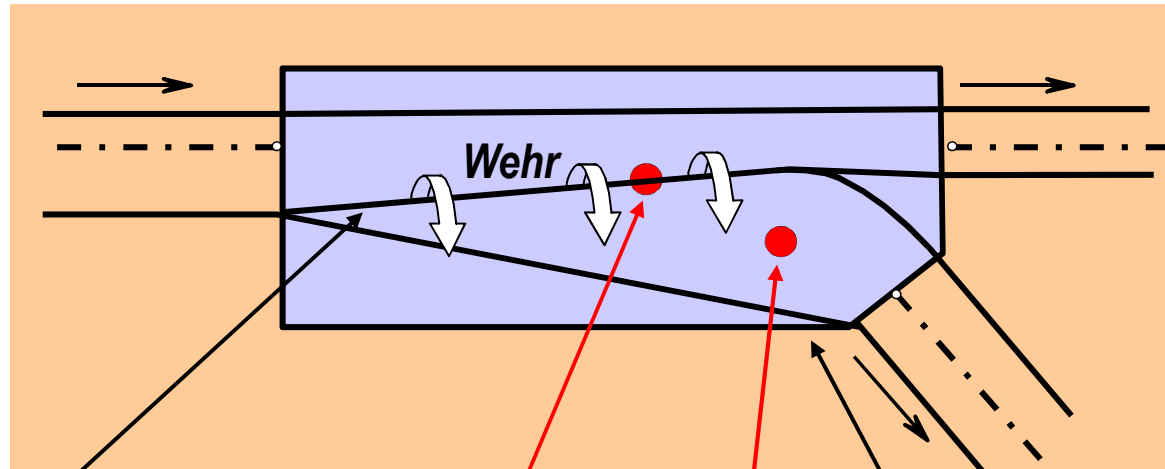
Haltungspunkt

Obj_Id:	AAAH ^{P6}
Bezeichnung:	HP6

Abwasserknoten

Obj_Id:	AAAAK3
Bezeichnung:	NS2_NS1

Regenüberlauf



Streichwehr

Obj_Id:	SW1
Bezeichnung:	Hochwasserentlastung
Funktion:	
FS_Ueberlau	AAAAK21
fnach:	

Abwasserknotten

Obj_Id:	AAAAK20
Bezeichnung:	SB2
Koordinate- Ost:	645322
Koordinate- Nord:	234554
Sohlenkote :	523.9
FS_Abwasserbauwerk:	AAASB2

Abwasserknotten

Obj_Id:	AAAAK21
Bezeichnung:	SB2_2
Koordinate- Ost:	645323
Koordinate- Nord:	234555
Sohlenkote :	521.5
FS_Abwasserbauwerk:	AAASB2

Spezialbauwerk

Obj_Id:	AAASB2
Bezeichnung:	SB2
Baujahr	1969
Funktion:	Regenrueckhaltebecken